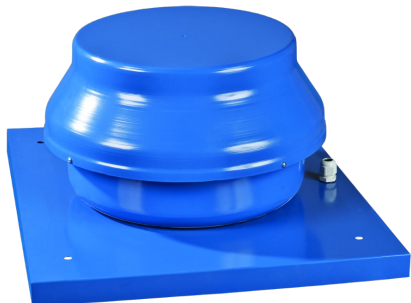


## ВЕНТИЛАТОР ЗА ПОКРИВ VENTS СЕРИЯ VKMK



### Предназначение:

За извеждаща вентилация на различни помещения. Подходящ за монтаж на всякакъв вид покриви с връзка за въздуховод от Ø150 до Ø315мм.

### Дизайн:

Корпусът на вентилатора е изработен от стомана с полимерно покритие. Тънка стоманена плоча осигурява връзката с долната част на вентилатора за модел VKMKр.

### Мотор:

Центробежната перка е с извити назад остриета, се захранва с помощта на монофазен двигател с вътрешен ротор. Моторите са оборудвани с термична защита от прегряване и автоматичен рестарт,

както и лагери за по дълъг живот. За осигуряване на точните характеристики, безопасна работа и ниско ниво на шум, всяка турбина е динамично балансирана по време на сглобяването. Моторът е с клас на защита IP 44.

### Контрол на скоростта на работа:

Постепенен или стъпков контрол на скоростта се извършва чрез тиристорен или автотрансформаторен контролер.

Могат да се свързват няколко вентилатора на един контролер при положение че общата им мощност и ток не надвишават възможностите на контролера.

### Монтаж:

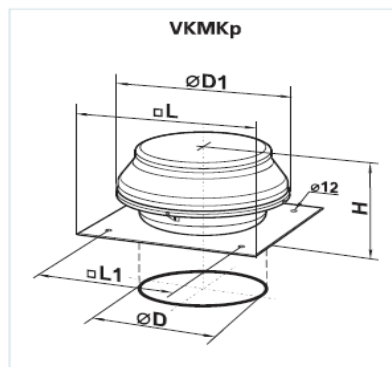
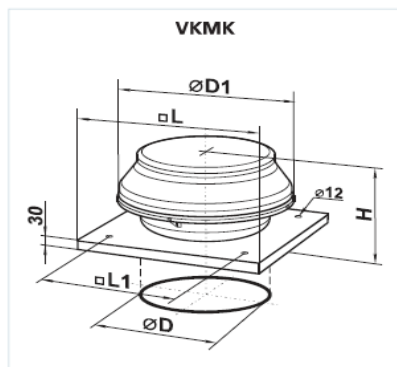
Вентилатора се монтира на покрива, непосредствено над вентилационния въздуховод или шахта. Вентилатора трябва да е фиксиран към равна повърхност с помощта на свързваща пластина.

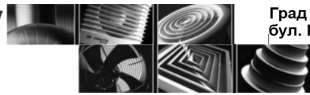
\*Електрическото свързване и монтаж задължително се извършва съгласно ръководството на вентилатора и електрическата схема на клемната кутия.

### Техническа информация:

	VKMK 150	VKMK 200	VKMK 250	VKMK 315
Напрежение [V / 50 Hz]	230	230	230	230
Мощност [W]	98	154	194	296
Ток [A]	0.43	0.67	0.85	0.34
Максимален капацитет [m³/h]	555	950	1310	1880
Обороти [RPM]	2705	2375	2790	2720
Ниво на шум [dBA]	47	48	52	54
Максимална работна температура [°C]	-25+55	-25+50	-25+50	-25+45
Клас на защита	IP X4	IP X4	IP X4	IP X4

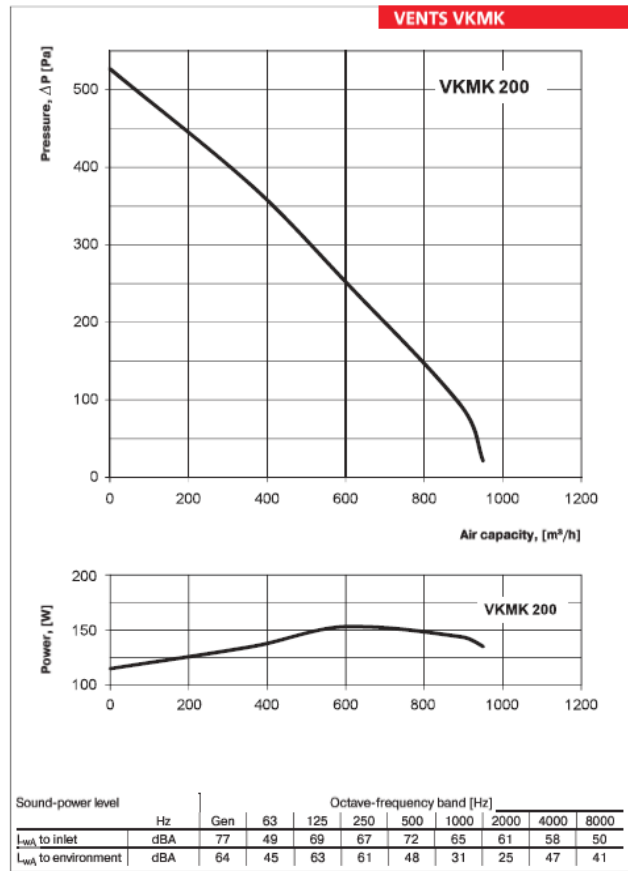
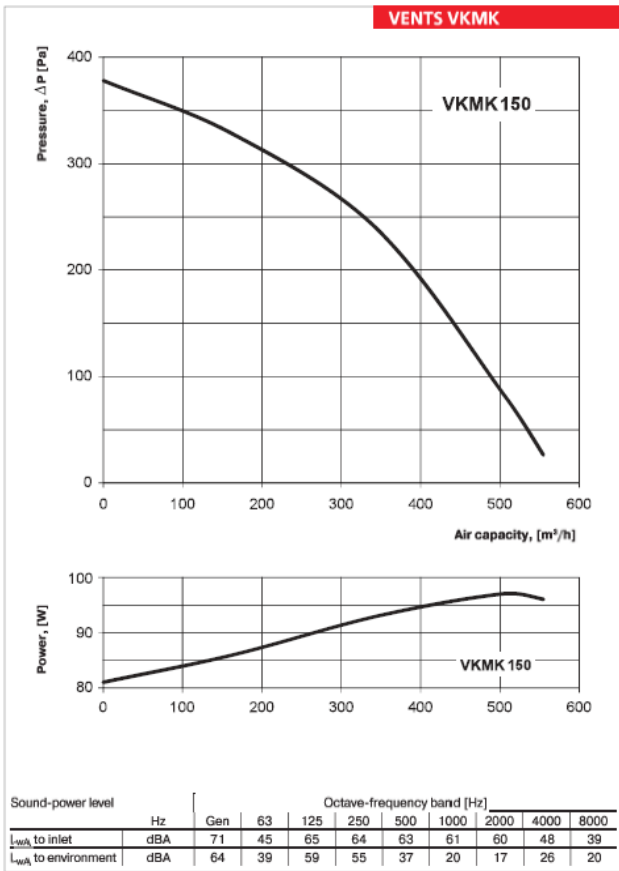
### Размери:

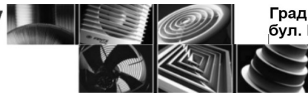




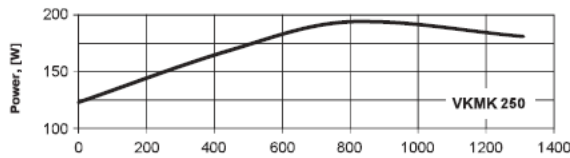
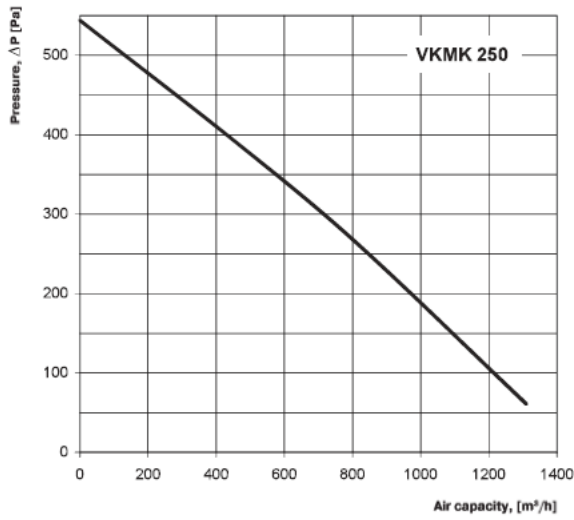
Модел	Размери в мм					Тегло [кг]
	ØD	ØD1	H	L	L1	
VKMK 150	149	400	230	440	330	7,2
VKMK 200	198	400	250	440	330	8,1
VKMK 250	248	400	249	590	450	10,1
VKMK 315	315	500	269	590	450	10,1
VKMKp 150	149	400	230	440	330	8,2
VKMKp 200	198	400	250	440	330	9,3
VKMKp 250	248	400	249	590	450	12,3
VKMKp 315	315	500	269	590	450	12,2

\*моделите VKMKp се предлагат само с предварителна заявка



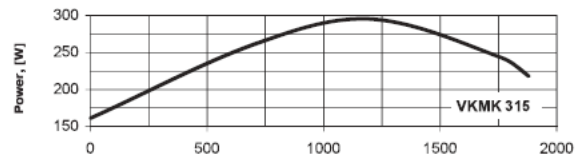
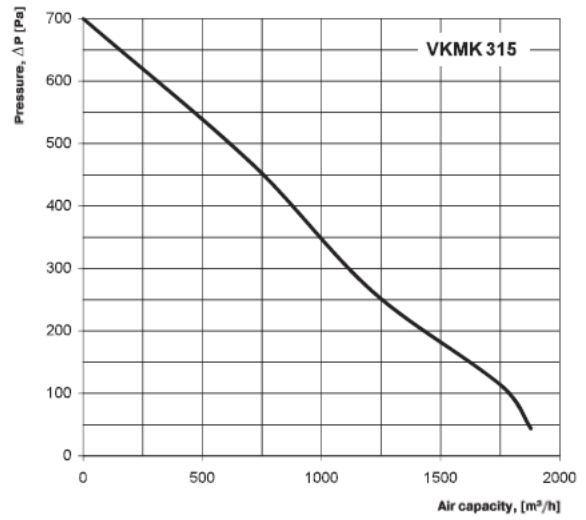


**VENTS VKMK**



Sound-power level	Hz	Octave-frequency band [Hz]									
		Gen	63	125	250	500	1000	2000	4000	8000	
$L_{WA}$ to inlet	dBA	74	58	65	66	69	66	62	53	47	
$L_{WA}$ to environment	dBA	65	57	64	60	49	39	39	44	40	

**VENTS VKMK**



Sound-power level	Hz	Octave-frequency band [Hz]									
		Gen	63	125	250	500	1000	2000	4000	8000	
$L_{WA}$ to inlet	dBA	77	55	67	68	72	68	66	62	60	
$L_{WA}$ to environment	dBA	68	52	64	63	55	47	52	57	50	